

Gutachtliche Stellungnahme

Nr.: 955 23231/1

Fenster
Türen
Fassaden
Werkstoffe
Zubehör



Erstelldatum

23. August 2000

Auftraggeber

aluplast GmbH
Kunststoff-Fenstersysteme
Englerstr. 23

76275 Ettlingen

Auftrag

Gutachtliche Stellungnahme zu Prüfbericht
Nr. 402 22593/1 vom 17. März 2000

Gegenstand

Wärmedurchgangskoeffizient für Profile des Systems
IDEAL 5000

Inhalt

- 1 Problemstellung
- 2 Beurteilung
- 3 Ergebnis und Aussage

Anlage 1 (2 Seiten)

1 Problemstellung

Die Firma aluplast GmbH, 76275 Ettlingen, beantragte beim ift Rosenheim eine gutachtliche Stellungnahme zu folgendem Sachverhalt:

Für die Profile des Systems „IDEAL 5000“ ist der Wärmedurchgangskoeffizient zu bestätigen.

Die Ergebnisse aus Prüfbericht Nr. 402 22593/1 sollen unter Berücksichtigung der Abweichungen, die nachfolgend in Tabelle 1 aufgeführt sind, übertragen werden.

2 Beurteilung

Der Beurteilung wird zugrunde gelegt:

- 402 22593/1 vom 17. März 2000

Tabelle 1 Überprüfung der Abweichungen

Geprüfte Konstruktion	Die im folgenden aufgeführten und in der Anlage 1 dargestellten Proben sind geprüft:		
	Die Probenentnahme erfolgte durch den Auftraggeber.		
	Probekörper:	Kunststoffprofil	
	Systemname:	aluplast IDEAL 5000	
	Aufbau des Probekörpers:		
	Profildaten	Abmessungen in mm	Aussteifungen
	Länge	1400	-
Ansichtsbreite	ca. 124	-	
Flügelrahmen	79/82	239 019	
Blendrahmen	70/80	239 019	
Wärmedurchgangskoeffizient $U_R = 1,2 \text{ W}/(\text{m}^2 \cdot \text{K})$			
	Bild 1, Anlage 1		
Abweichung	Die Profile des Systems „aluplast IDEAL 5000 austria“ weisen gegenüber den Profilen des Systems „aluplast IDEAL 5000“ eine andere geometrische Form der Dichtung auf.		
Beurteilung	Der Wärmedurchgangskoeffizient wird durch die eingebrachte Mitteldichtung unter dem Gesichtspunkt der Anwendung der Werte im baupraktischen Bereich nicht beeinflusst.		

3 Ergebnis und Aussage

Aufgrund der durchgeführten Überprüfungen und der Erfahrungen der Prüfstelle sind die Ergebnisse aus Prüfbericht Nr. 402 22593/1 auf die in Tabelle 1 beschriebenen Abweichungen bzw. Zusätze übertragbar.

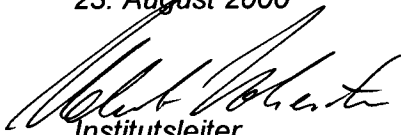
Der in Anlage 1, Bild 2 dargestellte Profilquerschnitt des Profils mit der Produktbezeichnung „IDEAL 5000“ ist bei Einhaltung der in Tabelle 1 beschriebenen Merkmale

eingestuft in: **Rahmenmaterialgruppe 1**
nach DIN V 4108-4 : 1998-10 Tabelle 2^{*)}

**) DIN 4108-4 : 1991-11 ist durch DIN V 4108-4 : 1998-10 ersetzt worden.
Die Bezeichnungen sind geändert worden. Die Zahlenwerte bleiben unverändert.*

Diese gutachtliche Stellungnahme verliert ihre Gültigkeit mit Ablauf der Gültigkeitsdauer der zitierten Prüfberichte.

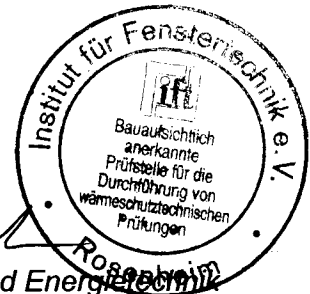
ift Rosenheim
23. August 2000



Institutsleiter
Dr. Helmut Hohenstein



Bereich Wärmeschutz und Energietechnik
i.A. Hans-Jürgen Hartmann



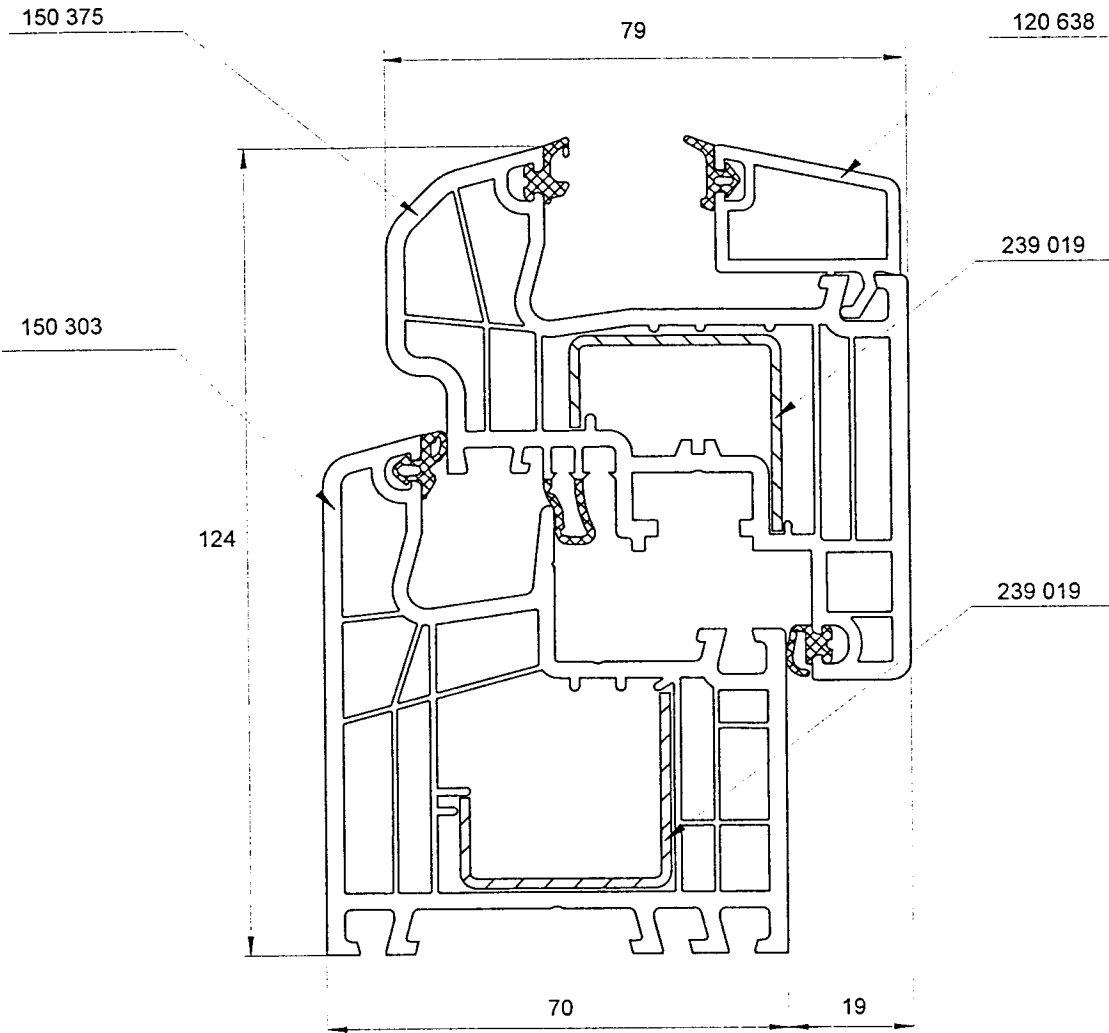


Bild 1

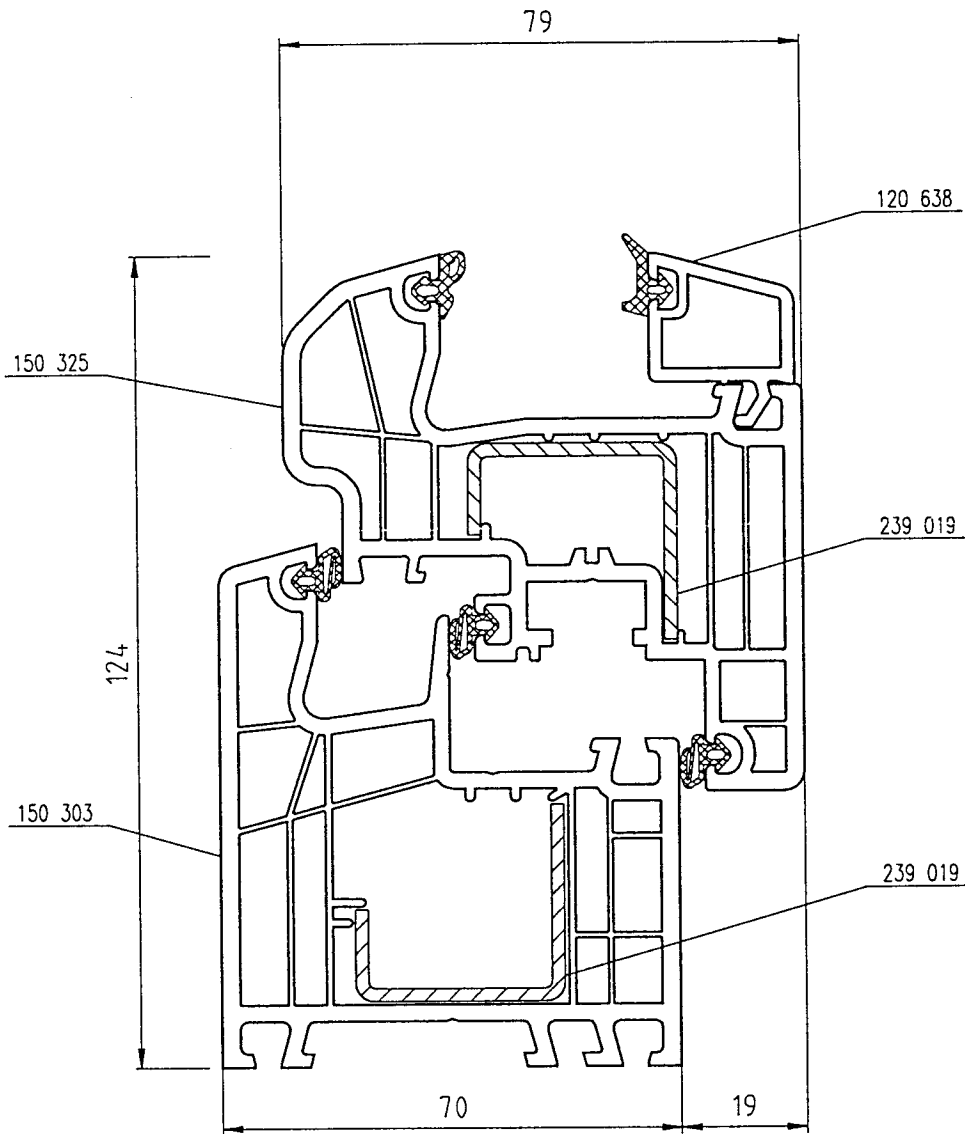


Bild 2